

## GAMMA SAILS KHEOPE



### DESCRIZIONE

Una gamma di vele ombreggianti ispirate al mare, di derivazione nautica nei tessuti, nella tecnologia e nel design. Pensate per proteggere dal sole, resistere agli agenti atmosferici e all'usura come ogni vela che si rispetti. Una serie di proposte flessibili per dimensioni, sistema di installazione ed elementi domotici. Disponibile solo nella versione motorizzata. In caso di forte vento la chiusura automatica della vela è garantita dall'anemometro. Il design è leggero, moderno ed essenziale.

### MISURE

5 mt x 5 mt  
5,5 mt x 5,5 mt  
6 mt x 6 mt  
6,5 mt x 6,5 mt  
7 mt x 7 mt

### TESSUTI

- Dacron
- Tempotestar StarLight
- Tempotestar resinato
- Soltis 92

### COLORI STRUTTURA



Acciaio inox  
lucidato

### COLORI BOMA



Alluminio  
anodizzato

## I PUNTI DI FORZA



### MISURE

Kheope: prodotto standard misure fisse  
5 mt x 5 mt  
5,5 mt x 5,5 mt  
6 mt x 6 mt  
6,5 mt x 6,5 mt  
7 mt x 7 mt



### FLESSIBILITÀ DI INSTALLAZIONE

2 modi di installare Kheope:  
- su plinto o soletta in cemento armato  
- con coppia di staffe a parete/muretto



### PROTEZIONE DAI RAGGI SOLARI

garantita da una vasta gamma di tessuti  
compreso il tessuto nautico Dacron



### RESISTENZA AL VENTO

testato Classe 1 secondo la norma EN  
13561/2015



### OTTIMA TENUTA ALL'ACQUA E AGLI AGENTI ATMOSFERICI

la vela è pensata per la protezione solare e  
per l'effetto scenico straordinario. Tuttavia, se  
realizzata in tessuto idrorepellente (Dacron o  
Resinato) e con la giusta pendenza, garantisce  
anche un'ottima tenuta all'acqua

# KE

ENJOY THE OUTDOOR



## TESSUTI

Le vele sono in tessuto nautico Dacron bianco, sabbia e bordeaux. Il filo di poliestere è intrecciato ed è trattato U.V. per aumentare la resistenza agli agenti atmosferici e all'usura.

In alternativa è possibile usare: Tempotestar Light, Tempotestar resinato e Soltis 92.



## MATERIALI

La struttura composta da pali e staffe è in acciaio Aisi 304 elettrolucidato a specchio. Mentre il boma è in alluminio anodizzato.



## COMPONENTISTICA

Tutta la componentistica della linea Sails è di derivazione nautica.



## ILLUMINAZIONE

Ogni palo di Kheope può essere attrezzato con faretto led 9W - 900 lm

## SISTEMI CERTIFICATI

Cioè testati nei materiali, nei meccanismi e nell'iter costruttivo dai più rigorosi enti di certificazione, che verificano e controllano costantemente la qualità della produzione. KE ha ottenuto la certificazione del proprio sistema di gestione qualità e sicurezza.



MADE IN ITALY

## ACCESSORI



### AUTOMAZIONE

la movimentazione delle vele è solo motorizzata e vele sono dotate di anemometro per la chiusura automatica in caso di forte vento. Il cavo di avvolgimento è in acciaio inox.



### ILLUMINAZIONE

con faretto led 230 V - 9 W - 700 lumen - 4.000 K



### MOTORE UNICO KHEOPE

interno, con carter di copertura al palo in acciaio inox lucido. La cima è in acciaio inox Ø 3mm.

# KE

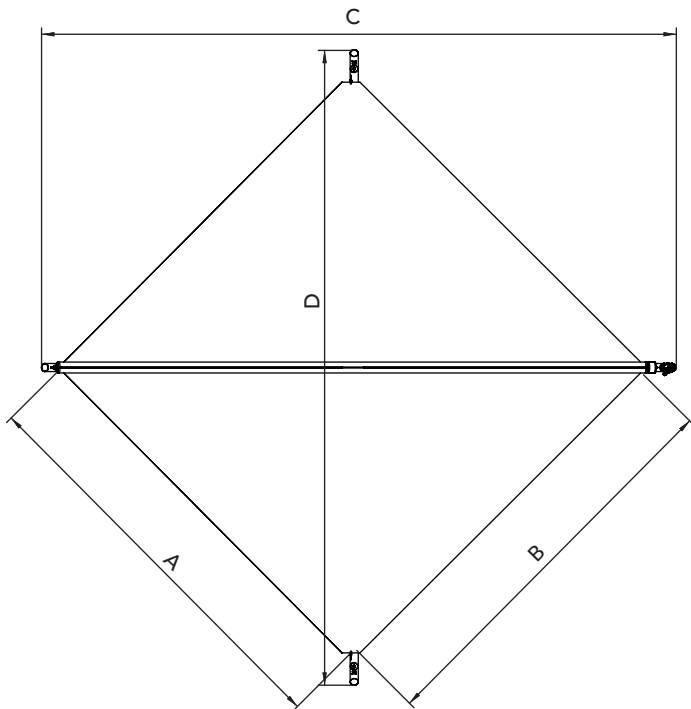
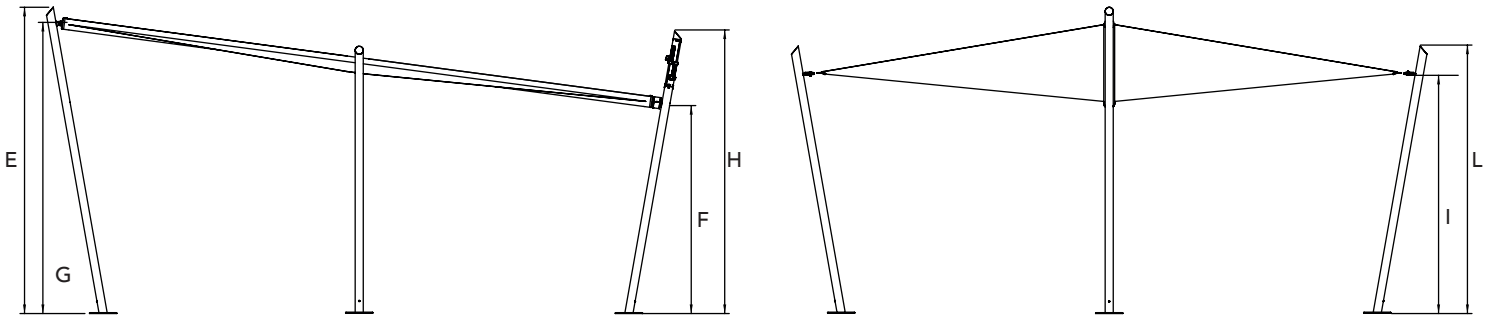
ENJOY THE OUTDOOR

DISEGNO TECNICO

## KHEOPE

	A	B	C	D	E	F	G	H	I	L
MOD. 5.0	5000	5000	7000	7000	3400	2350	3110	2650	3235	2950
MOD. 5.5	5500	5500	7700	7700	3400	2350	3110	2650	3235	2950
MOD. 6.0	6000	6000	8500	8500	3400	2350	3110	2650	3235	2950
MOD. 6.5	6500	6500	9200	9200	3400	2350	3110	2650	3235	2950
MOD. 7.0	7000	7000	9900	9900	3400	2350	3110	2650	3235	2950

\* misure in millimetri.



**N.B.** misure fisse 5 x 5 mt / 5,5 x 5,5 mt / 6 x 6 mt / 6,5 x 6,5 mt / 7 x 7 mt o **su misura (a progetto)**.