



Tenda con cassonetto da 110 disponibile in 2 varianti (tondo/quadro). Dotata di guida cavetto inox Ø4mm.

Awning with 110 cassette (round/square) and cable guide Ø4 mm.

Store avec coffre de 110 et guide câble Ø4 mm in 2 version (rond/carré).

Markise mit 110er Kasette und Kabelführung Ø4 mm, in 2 Versionen (eckig/rund).

MODULO SINGOLO - SINGLE MODULE


↔ 400

⬆ 300



Quadro - Square
Carré - Vierkantige

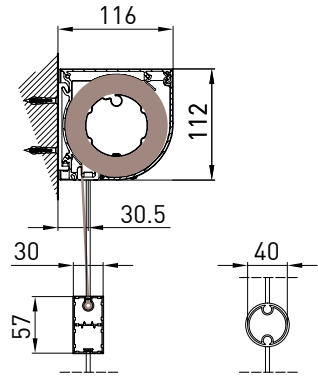


Tondo - Round
Rond - Runde

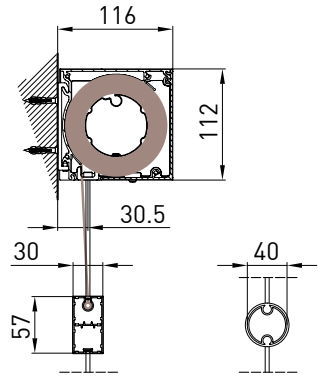


Montaggio a Parete / Wall installation / Installation au mur / Wandmontage

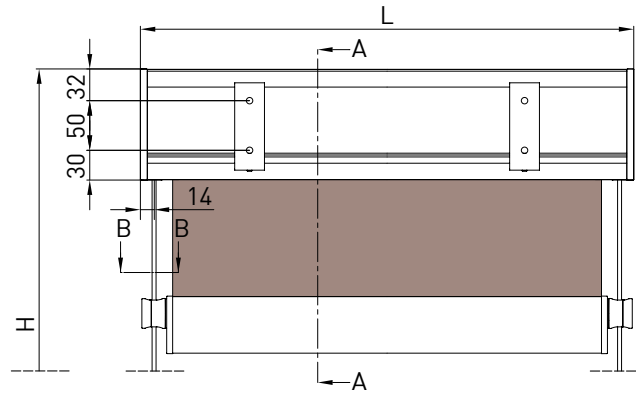
TONDO - ROUND
A-A



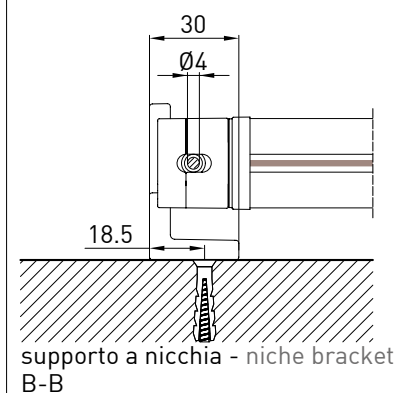
QUADRO - SQUARE
A-A



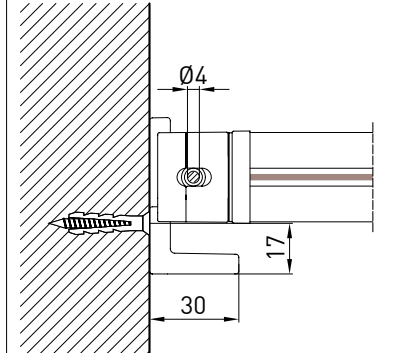
vista posteriore - rear view



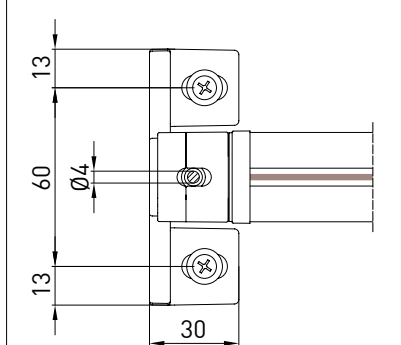
supporto a parete - wall bracket
B-B



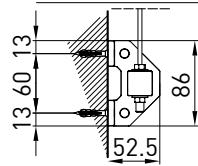
supporto a nicchia - niche bracket
B-B



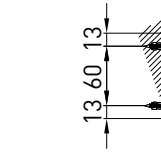
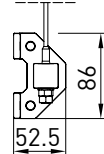
pedino a pavimento - floor bracket
B-B



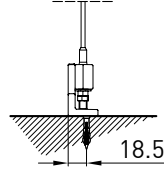
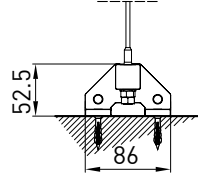
Piedino a parete - Wall foot - Pied au mur - Wandbefestigung



Piedino a nicchia - Niche foot - Pied tableau - Nischenbefestigung



Piedino a pavimento - Floor foot - Pied sol - Bodenbefestigung



vista dall'alto - top view



Montaggio a Soffitto / Ceiling installation / Installation au plafond / Deckenmontage

