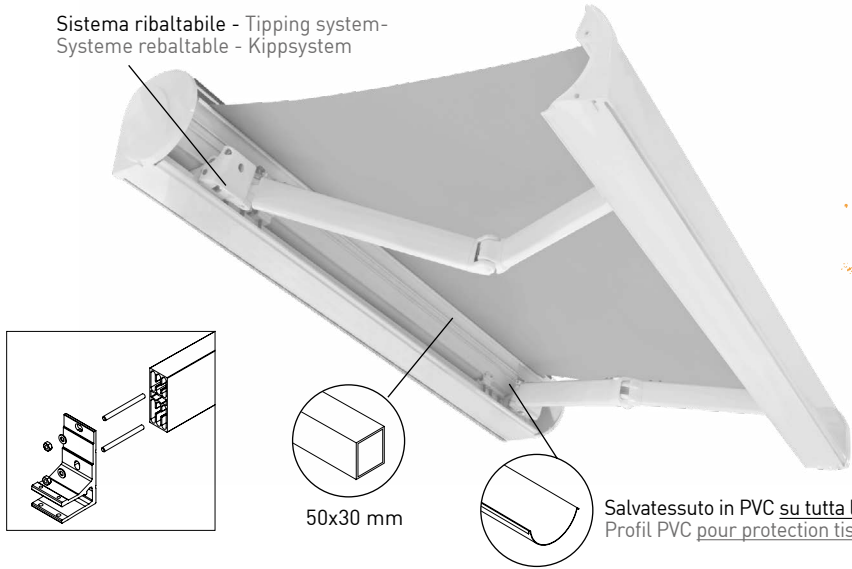


KE ASTRA B39

per aumenti TESSUTO e RAL vedi pagine 106/115 - For fabric and RAL increases see at pages 106/115
 Augmentation TISSU et RAL voir pages 106/115 - Für Aufpreise für RAL und Stoffe S. seiten 106/115



Sistema ribaltabile - Tipping system - Systeme rebalttable - Kippsystem



**POLIESTERE
POLYESTER**
solo + 4%
only + 4%

Installazione a parete
Wall installation

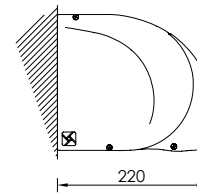
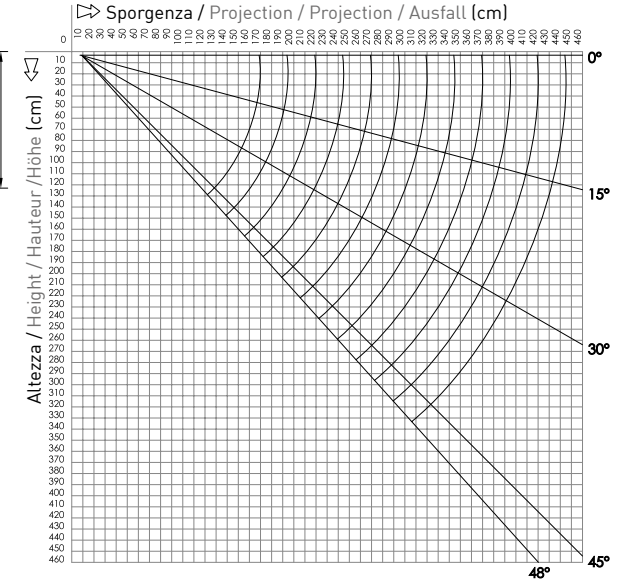


Diagramma di copertura a parete - Wall covering diagram



- Bracci / Arms / Bras / Arme
- ▶ Convogliatore / Conveyor / Convoyeur / Satz Konvoyer
- Staffa barra quadra / Square bar bracket / Support barre carree / Straggepreste Konsole

cm		400	500	600	700	800	900	1000	1100	1200
160	■	2	2	2	4	4	4	4	4	6
	▶	3	3	3	4	4	5	5	6	6
	■	5	5	6	8	8	8	11	11	12
185	■	2	2	2	4	4	4	4	4	6
	▶	3	3	3	4	4	5	5	6	6
	■	5	5	6	8	8	8	11	11	12
210	■	2	2	2	4	4	4	4	4	6
	▶	3	3	3	4	4	5	5	6	6
	■	5	5	6	8	8	8	11	11	12
235	■	2	2	2	4	4	4	4	4	6
	▶	3	3	3	4	4	5	5	6	6
	■	5	5	6	8	8	8	11	11	12
260	■	2	2	2	4	4	4	4	6	6
	▶	3	3	3	4	4	5	5	6	6
	■	5	5	6	8	8	8	11	11	12
310	■	2	2	2	3	4	4	4	4	6
	▶	3	3	3	4	4	5	5	6	6
	■	5	5	6	8	8	8	11	11	12
360	■	-	2	2	3	3	4	4	4	4
	▶	-	3	3	4	4	5	5	6	6
	■	-	5	6	8	8	8	11	11	12
410	■	-	2	2	2	3	3	4	4	4
	▶	-	3	3	4	4	5	5	6	6
	■	-	5	6	8	8	8	11	11	12
435	■	-	-	2	2	3	3	3	4	4
	▶	-	-	3	4	4	5	5	6	6
	■	-	-	6	7	8	8	8	11	12

! Tessuto saldato di serie (eccetto Liberty, Panama, Resinati)
 Fabric welded as standard (except Liberty, Panama, waterproof fabrics)
 Toile soudée (sauf Liberty, Panama, Imperméables)
 Stoff serienmäßig geschweißt (außer Liberty, Panama, wasserdichte Stoffe)

Ingombri minimi della tenda finita - 1 coppia bracci
 Minimum awning encumbrances - 1 pair arms
 Encombrentes minimum du store fini - 1 pair bras
 Minimaler Ausmaß der fertigen Markise - 1 Paar Arme

	cm	
BRACCIO BALTEUS	160	222
BALTEUS ARM	185	247
BRAS BALTEUS	210	272
BALTEUS GELENKARME	235	297
	260	322
	310	372
BRACCIO GIANT	360	431
STANDARD GIANT	410	481
BRAS GIANT	435	506
GIANT GELENKARME		

Installazione a soffitto
Ceiling installation

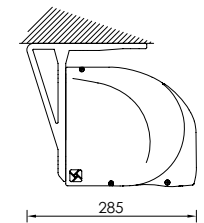


Diagramma di copertura a soffitto - Ceiling covering diagram

