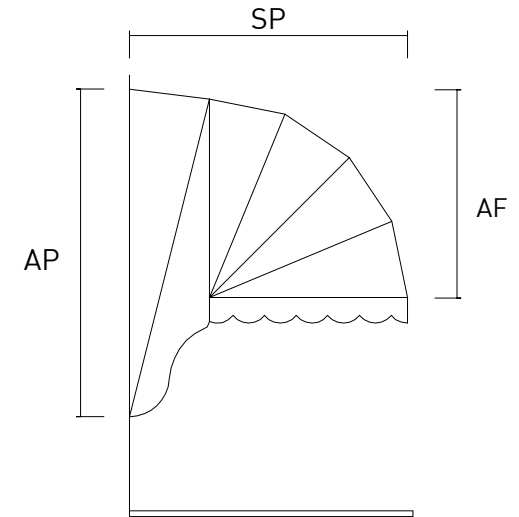
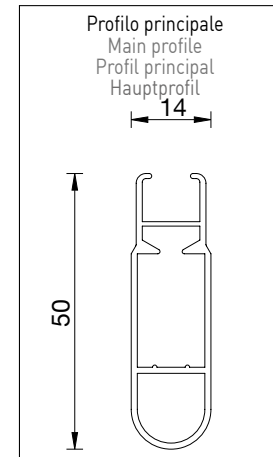
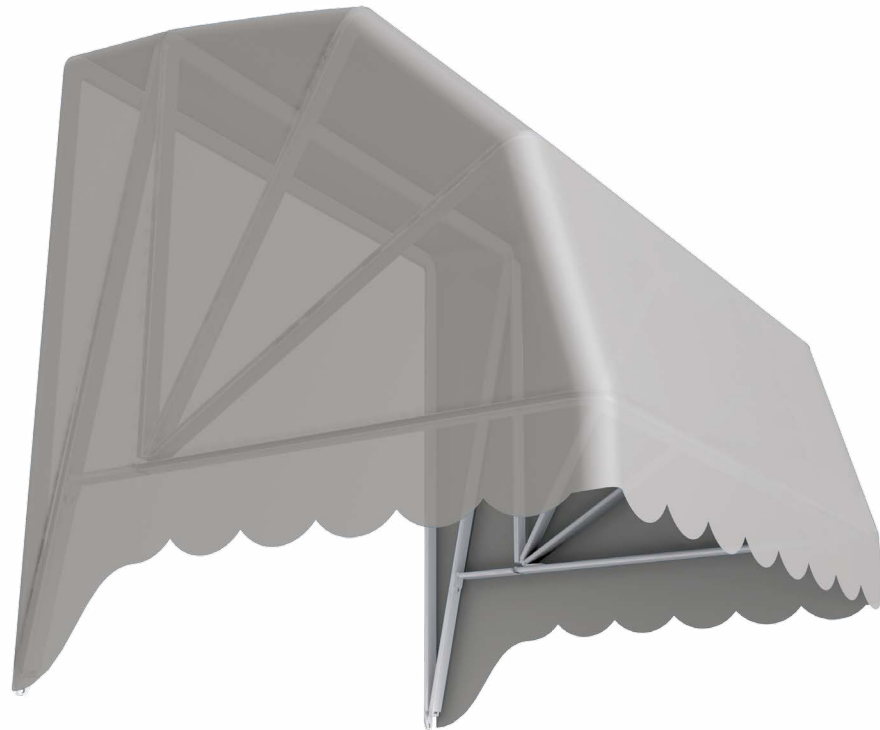


per aumenti TESSUTO e RAL vedi pagine 106/115 - For fabric and RAL increases see at pages 106/115
 Augmentation TISSU et RAL voir pages 106/115 - Für Aufpreise für RAL und Stoffe S. seiten 106/115



H = 25 cm
 Mod. G

		AF = Altezza frontale / Front height / Hauteur frontal/ Fronthöhe															
		CM															
		50	60	70	75	80	90	95	100	110	120	125	130	140	160	84	84
SP = Sporgenza / Projection / Avancée / Ausfall	85	■															
	90	■															
	100	■	■														
	110		■	■													
	120		■		■	■											
	125								■								
	130			■		■	■				■						
	140			■		■	■			■	■						
	150					■	■			■	■						
	160						■			■	■			■			
	160									■	■						
	170										■						
	170							■									
	170										■						
	175														■		
	180											■			■		
	190														■	■	
190															■	■	
195															■		
205																■	
215																■	
220																■	

AP = Altezza parete / Wall height / Hauteur h mur / Höhe an der Wand

Cambio tessuto

Esclusivamente su armature KE nel periodo LUGLIO fine FEBBRAIO.

Sconto 30% sul prezzo di listino purché la struttura arrivi pulita, senza telo, idonea per il cambio tessuto.

Fabric replacement.

Possible only on KE frames from July to end February.

30% discount from the price list, but the frame has to arrive completely clean, without fabric, ready for fabric replacement.

Changement du tissu

Pour store KE à partir de Juillet jusqu'à fin Février.

Remise 30% sur la liste de prix di store propre, sans toile et en condition pour changer le tissu.

Tuchtausch

Nur auf KE Armaturen im Zeitraum July bis Ende Februar

30% Rabatt auf der Preisliste wenn die Anlage sauber, ohne Tuch und zum Tuchtausch bereit ankommt.

