



Sistema brevettato.

Patented system - Patentiertes System
Système breveté - Sistema patentado



Tenda a rullo che permette di avere un telo ombreggiante in aggiunta al tradizionale telo Gennius.

Roller awning that allows to have a shading fabric in addition to the traditional Gennius fabric - Markise auf einer Tuchrolle, die die Möglichkeit gibt zusätzlich zum normalen Gennius Tuch noch ein schattenspendendes Tuch zu verwenden - Store à rouleau qui permet d'avoir une protection solaire en plus de la toile Gennius - Toldo enrollable que permite tener un tejido sombreante adicional al tejido Gennius

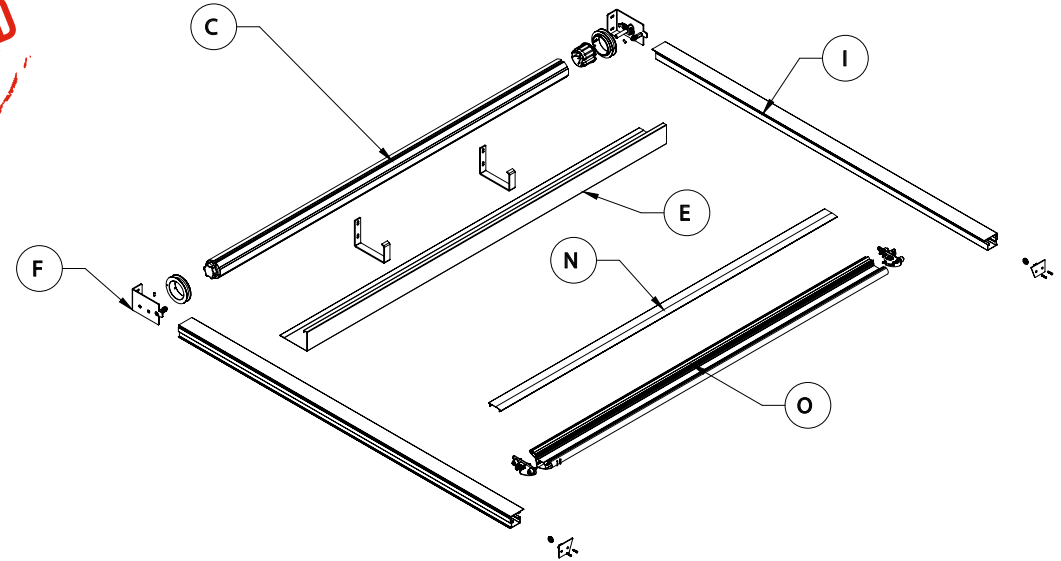
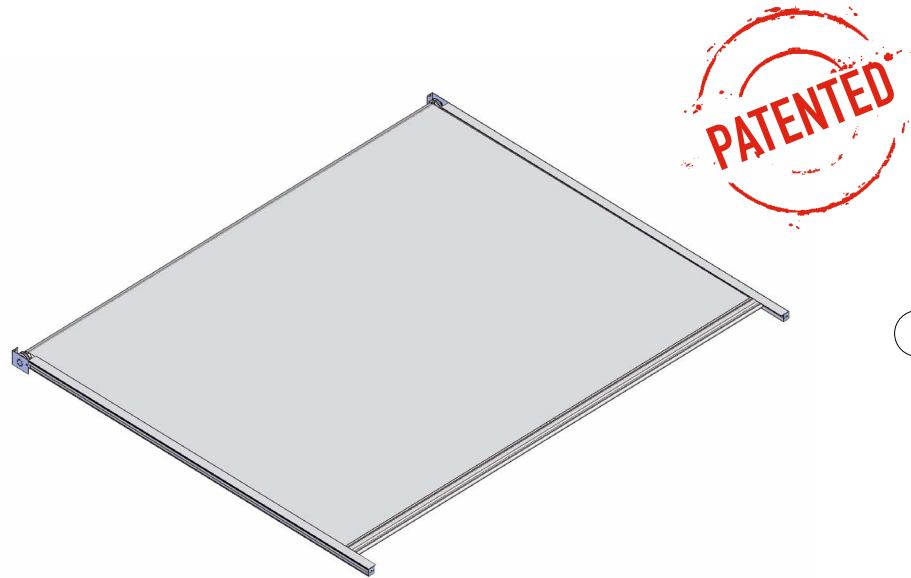
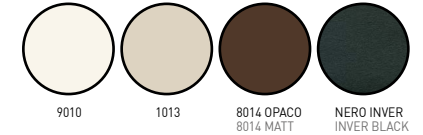



Trasforma la Gennius in una copertura con doppio telo che consente di vivere al meglio lo spazio esterno in ogni stagione.


It turns Gennius into a coverage with double fabric which allows you to better enjoy the outdoor space in every season - Style deine Gennius mit einem doppeltem Tuch, damit du deinen Platz im Freien zur jeder Jahreszeit noch besser genießen kannst - Transforme la Gennius en une couverture avec double toile qui permet de profiter au mieux de l'espace extérieur en toute saison - Transforma la Gennius en una cobertura con doble lona que permite de vivir a lo mejor el espacio exterior en cada temporada





GIOTTO COMPACT




 Struttura ombreggiante in alluminio con tenda richiudibile. Resistenza al vento garantita fino alla classe 1 secondo la UNI EN PR 13561.

 Aluminum shade structure, for double coverage, applicable to all Gennius* models. Guaranteed wind resistance until class 1 as per UNI EN PR 13561.

 Sonnenschutzstruktur aus Aluminium, fuer Doppelabdeckung, anwendbar fuer alle Modelle Gennius*. Windbestaendigkeit garantiert bis zur Klasse 1 nach UNI EN PR 13561.

 Structure d'ombrage en aluminium, pour double couverture, qui peut être appliqué à tous les modèles Gennius*. Résistance au vent garantie jusqu'à la classe 1 selon UNI EN PR 13561.

 Estructura sombreante de aluminio para doble cubierta, se puede colocar en todos los modelos Gennius*. Resistencia al viento garantizada hasta la clase 1 segun la UNI EN PR 13561.

* Eccetto T1, A1, A100 ed A100L, I1, KEDRY, TOSCA, GALLERY, XTESA

*Except T1, A1, A100 ed A100L, I1, KEDRY, TOSCA, GALLERY, XTESA

*Ausser T1, A1, A100 ed A100L, I1, KEDRY, TOSCA, GALLERY, XTESA

*Sauf T1, A1, A100 ed A100L, I1, KEDRY, TOSCA, GALLERY, XTESA

*A excepción de T1, A1, A100 ed A100L, I1, KEDRY, TOSCA, GALLERY, XTESA

C Tubo avvolgitore ø 80 mm
I Profilo guida
O Terminale
N Profilo Tettuccio
F Staffe
E Carter copri rullo

C ø 80 mm blind roller
I Guide profile
O Terminal bar
N Hood profile
F Bracket
E Carter

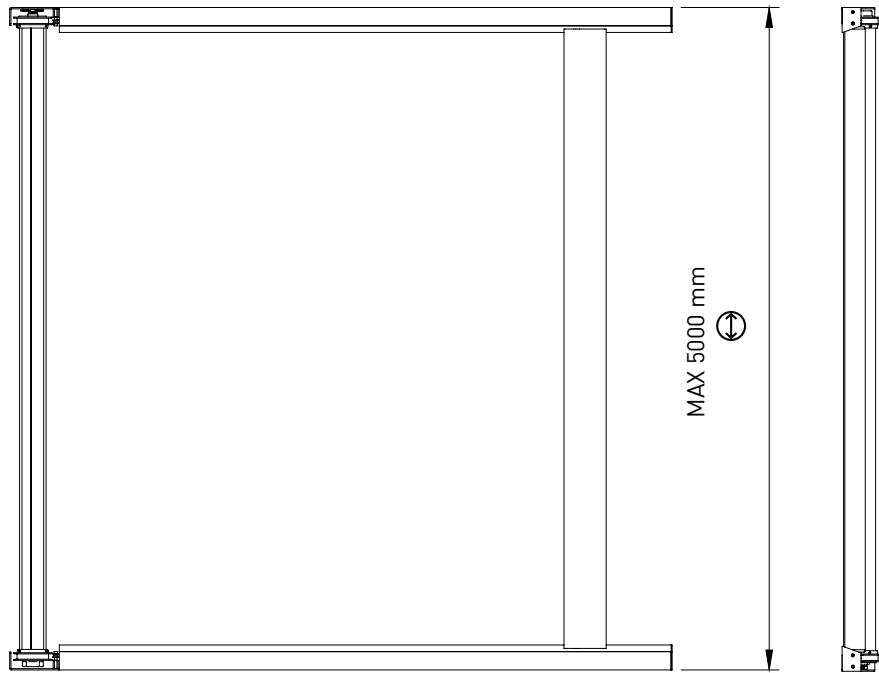
C Tuchwelle ø 80
I Führungsschienenprofil
O Ausfallprofil
N Wandanschlussdachaus
F Wand-Deckenkonsole
E Carter

C Tube enrouleur ø 80 mm
I Coulisse
O Barre de charge
N Profil de toit
F Supports
E Carter

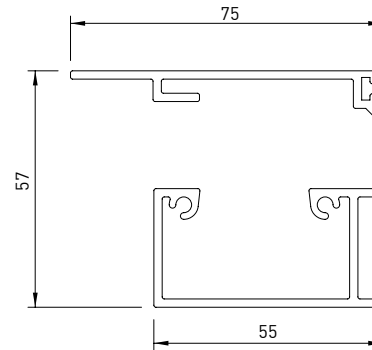
C Tubo de enrollé ø 80 mm
I Perfil guía
O Perfil terminal
N Perfil cubierta
F Esquadra
E Carter



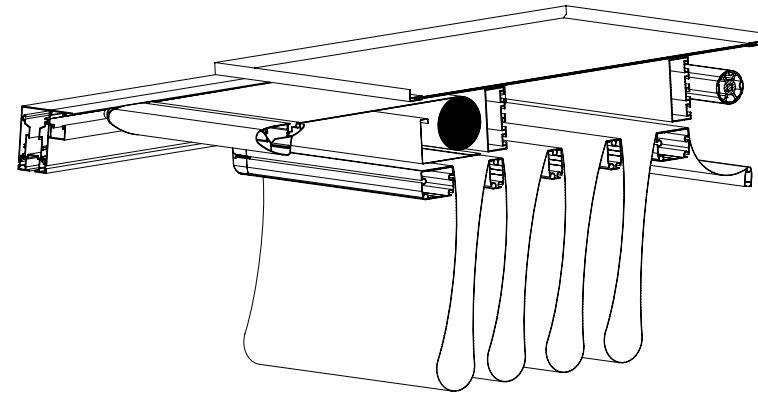
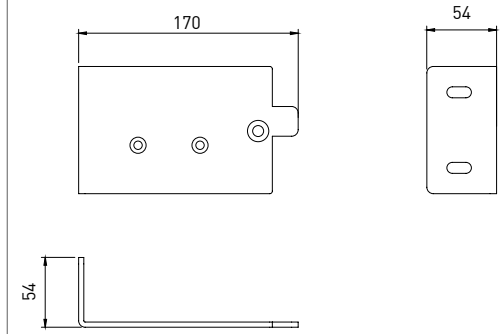
Ingombri massimi / Overall dimensions / Max. Raumbedarf /
Encombremet max / Dimensiones máx



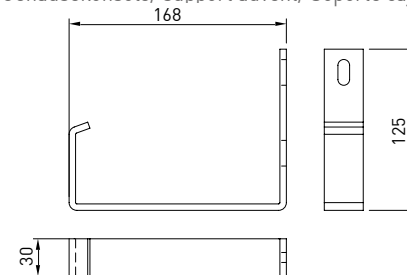
Guida / Guide / Führungsschiene / Glissière /
Guía



Staffe / Bracket/ Wand-Deckenkonsole /
Supports / Escuadra



Staffa del carter / Cassette support
Gehäusekonsole/ support auvent/ Soporte cajón



Carter / Cassette / Gehäuse / Auvent / Cajón

