

per aumenti TESSUTO e RAL vedi pagine 106/115 - For fabric and RAL increases see at pages 106/115  
 Augmentation TISSU et RAL voir pages 106/115 - Für Aufpreise für RAL und Stoffe S. seiten 106/115



ITALIA SLIM C59

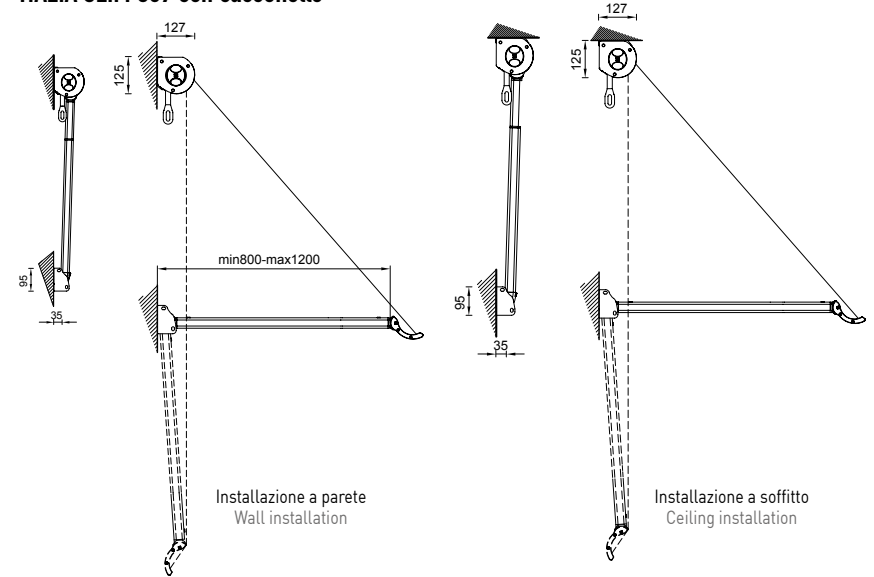
H = 25 CM  
Mod. G



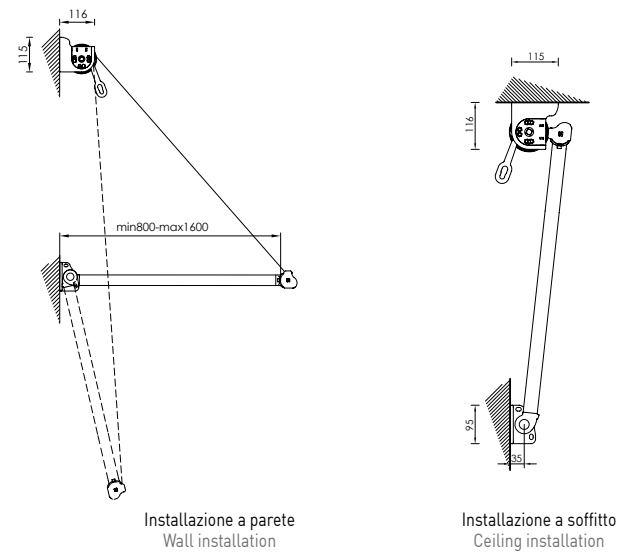
NEW ITALIA C56

H = 25 CM  
Mod. G

### ITALIA SLIM C59 con cassonetto



### NEW ITALIA C56 senza cassonetto



### ITALIA SLIM



### NEW ITALIA

