

per aumenti TESSUTO e RAL vedi pagine 106/115 - For fabric and RAL increases see at pages 106/115
 Augmentation TISSU et RAL voir pages 106/115 - Für Aufpreise für RAL und Stoffe S. seiten 106/115



ITALIA SLIM C59

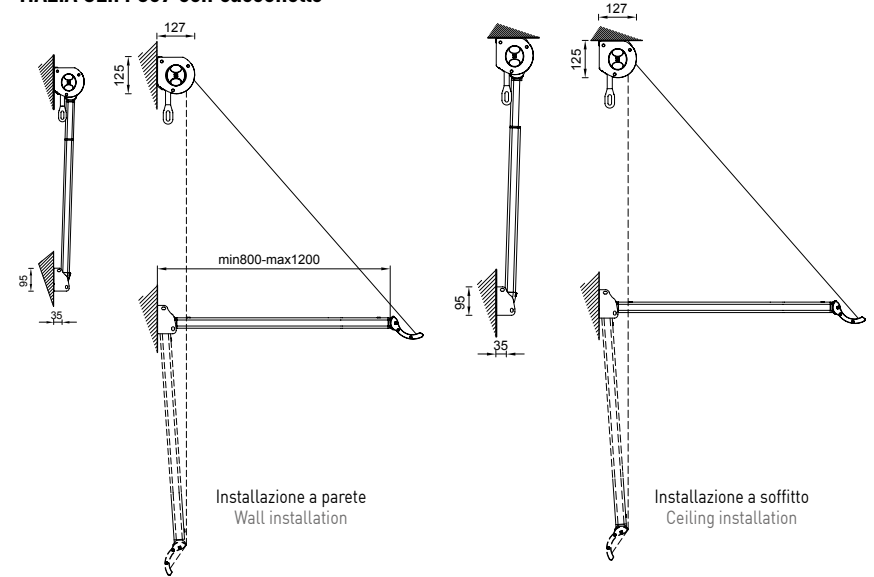
H = 25 CM
Mod. G



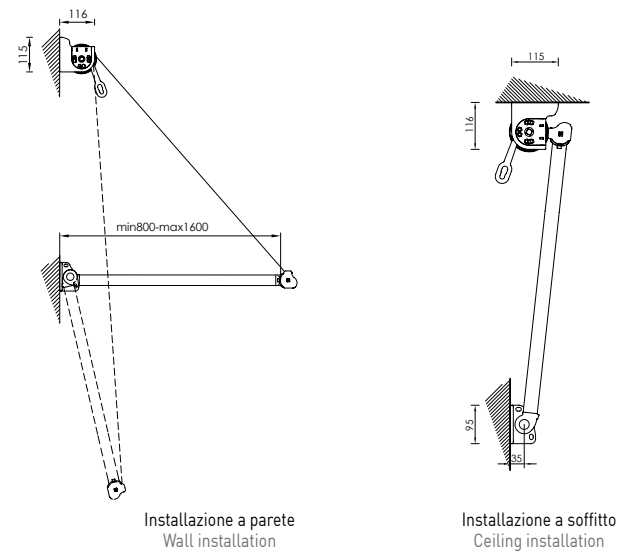
NEW ITALIA C56

H = 25 CM
Mod. G

ITALIA SLIM C59 con cassonetto



NEW ITALIA C56 senza cassonetto



ITALIA SLIM



NEW ITALIA

