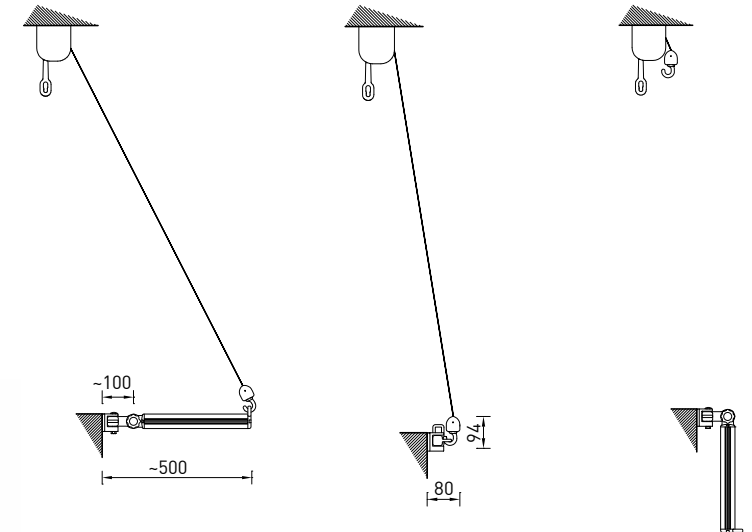


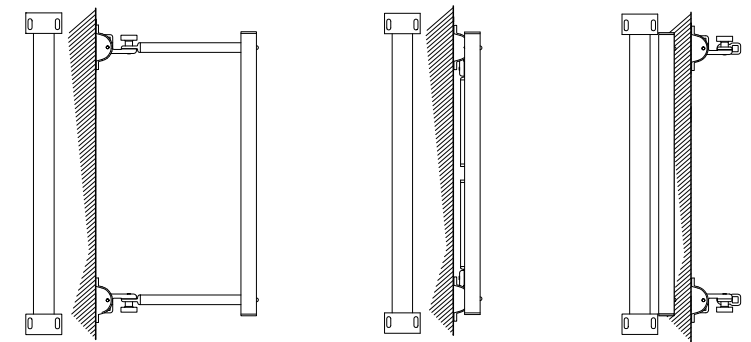
per aumenti TESSUTO e RAL vedi pagine 106/115 - For fabric and RAL increases see at pages 106/115
 Augmentation TISSU et RAL voir pages 106/115 - Für Aufpreise für RAL und Stoffe S. seiten 106/115



ESEMPI DI REGOLAZIONE / EXAMPLES OF ADJUSTMENT



Vista laterale - Lateral view



Vista dall'altro - Top view

