





Struttura a moduli affiancabili.

Modular structure - Struktur mit aneinanderstellbaren Modulen - Possibilité de juxtaposer les modules - Estructuras modulares contiguas



Dimensioni modulo singolo fino ad un massimo di L. 600 cm e SP. 1400 cm.

Single module dimensions up to a maximum of W.600cm and P.1400cm - Dimensione eines einzelnen Moduls max. Breite 600cm und Ausladung 1400cm - Dimensions maximales du module simple Largeur. 600 cm et Avancée. 1400 cm - Dimensiones cada módulo hasta un máximo de L. 600cm y Salida 1400cm



Tre tipologie di copertura (arco, singola falda, doppia falda).

Three types of coverage (arc, single pitch, double pitch) - Drei verschiedene Abdeckungen (Bogen, Giebel oder Vordachförmig) - Trois types de couverture (arc, simple pente, double pente) - Tres tipologías de coberturas (arco, capa simple, doble capa)



Elevata possibilità di personalizzazione.

High possibility of customization - Spezialanfertigungen möglich - Possibilité élevée de personnaliser - Gran posibilidad de personalización



Ottima tenuta ad acqua e vento.

Excellent water and wind resistance - Sehr stabil bei Wasser und Wind - Tenue à l'eau et au vent optimale - Excelente cierre contra el aire y el viento



Carico su copertura: minimo 80kg/mq.

Coverage loading: minimum 80 kg/m² - Traglast auf der Abdeckung: min. 80kg/qm - Charge de la couverture: minimum 80kg/m² - Carga sobre cubierta: mínimo 80kg/mq.



Servizio di misurazione, progettazione ed installazione con personale KE.

Measurement service, design and installation with KE personnel - Abmessung, Projektplanung und Installation von dem KE Personal möglich - Service métrage, projet et installation avec le personnel KE - Servicio de medición, proyecto e instalación con personal KE



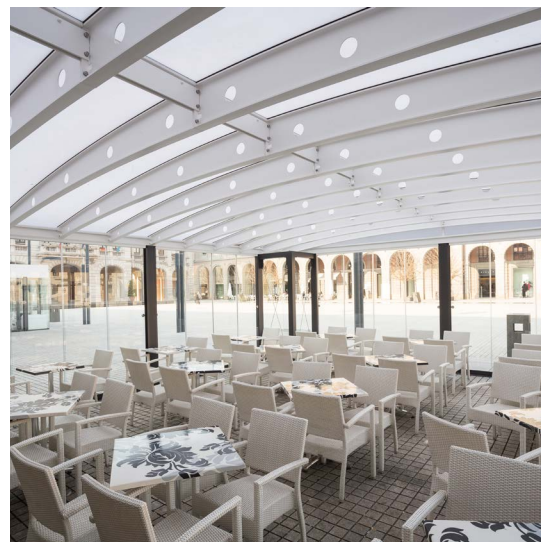
Chiusure perimetrali.

Perimetral closures - Schließungen auf der Seite - Fermetures périmétrales - Cerramientos perimetrales



Movimentazione tessuto tramite cinghia dentata.

Fabric movement through a toothed belt - Das Tuch wird mit einem Zahnriemen bewegt - Mouvement de la toile par une sangle crantée - Movimentación del tejido por medio de cinta dentada

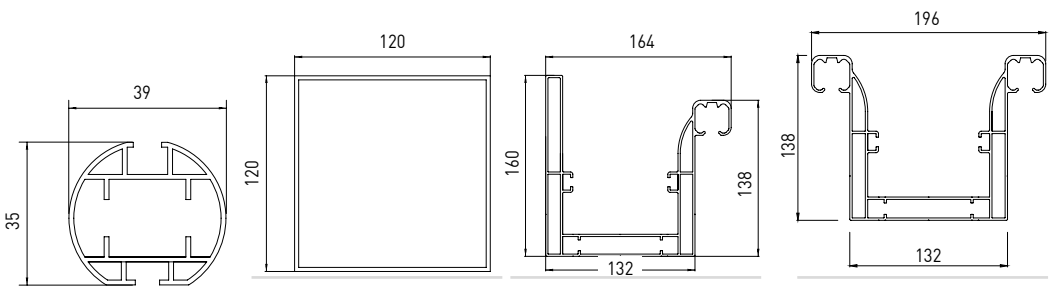
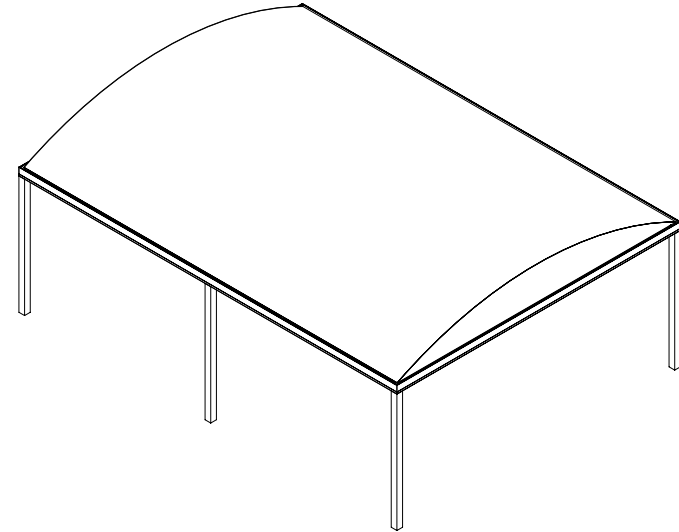


ROOMY

ROOMY fisso ad arco D90



COLORI STANDARD — STANDARD COLORS



Profilo arco
Arch profile
Bogenprofil
Profil colonne
Perfil de arco

Profilo colonna
Pillar profile
Pfeilerabdeckprofil
Profil colonne
Perfil columna

Profilo portante grande esterna 39201
39201 main external profile
Grosses Aussenträgerprofil 39201
Profil portante grand extérieur 39201
Perfil portante grande externo 39201

Profilo portante grande centrale 38218
38218 main central profile
Grosses zentrale Trägerprofil 38218
Profil portante grand central 38218
Perfil portante grande central 38218

